

KAPPALE # \_\_\_\_\_

MALLI # \_\_\_\_\_

NIMI # \_\_\_\_\_

SIS # \_\_\_\_\_

AIA # \_\_\_\_\_

## Ominaisuudet

- Linkouksen automaattinen jakso lyhyellä kuivausajalla (1-2 minuuttia).
- Automaattinen jakso vuorottelee pyörimissuuntaa pysähdyksittäin soveltuen kaikille vihanneksille.
- Manuaalinen jakso käyttää säädettävää ajastusta maks.. 59 minuuttiin asti soveltuen näin herkille vihanneksille.
- Tyhjennysputki poistaa jäännösveden.
- Ajastin digitaalinäytöllä ja näytöllä, joka näyttää jäljellä olevan ajan.
- Turvalaite pysäyttää koneen, jos kansi avataan.
- Elektroninen jarrutusjärjestelmä, pysäyttää korin jakson päätyttyessä tai kun kansi avataan.
- Raskaiden vihannesten syöttö jaksoa kohti: 12 kg
- Kevyiden vihannesten syöttö jaksoa kohti: 18 yksikköä.

## Rakenne

- Runko ja paneelit ruostumatonta terästä.
- Korin tilavuus 65 litraa.
- Korin pyörimisnopeus on n. 330 rpm.

## Sisältyvät varusteet

- 1 kpl Muovikori 12 kg vihanneslingolle PNC 653304

## Lisävarusteet

- RST/alumiininen kori 12 kg vihanneslingolle PNC 653303
- Muovikori 12 kg vihanneslingolle PNC 653304

601987 (ELX65F25)

SALAATILINKO 10 KG - 1N

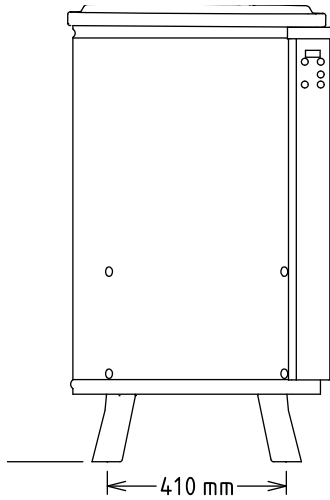
## Lyhyt spesifikaatio

### Kapp. Nro.

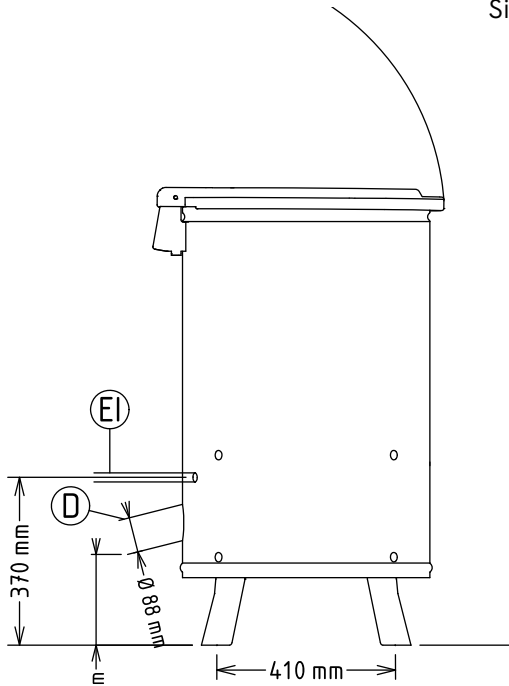
Vihannesten linko / kuivaaja, jonka maksimikapasiteetti on noin 10 kg / jakso. Korin tilavuus on 65 litraa.

HYVÄKSYNTÄ: \_\_\_\_\_

Edestä

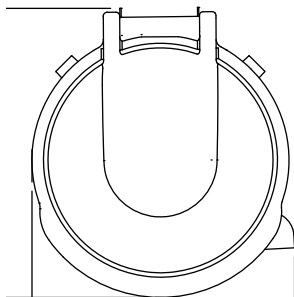


Sivulta



D = Poisto  
EI = Sähköliitäntä

Päältä

**Sähkö**

Jännite:

601987 (ELX65F25)

220-240 V/1N ph/50 Hz

Kokonaisteho:

0.75 kW

**Vesi**

Poistoputken koko:

80mm

**Avaintieto**

Altaan tilavuus:

65 lt

Kapasiteetti per jakso -  
raskaat vihannekset

Ulkomitat, leveys:

578 mm

Ulkomitat, syvyys:

639 mm

Ulkomitat, korkeus:

1005 mm

Nettopaino (kg):

53